

PATENT ABSTRACTS OF JAPAN

(11)Publication number : 07-147657

(43)Date of publication of application : 08.06.1995

(51)Int.Cl. HO4N 5/445
 G06F 17/30
 HO4N 5/91
 HO4N 7/08
 HO4N 7/081

(21)Application number : 05-339100

(71)Applicant : SYSTEC:KK

(22)Date of filing : 22.11.1993

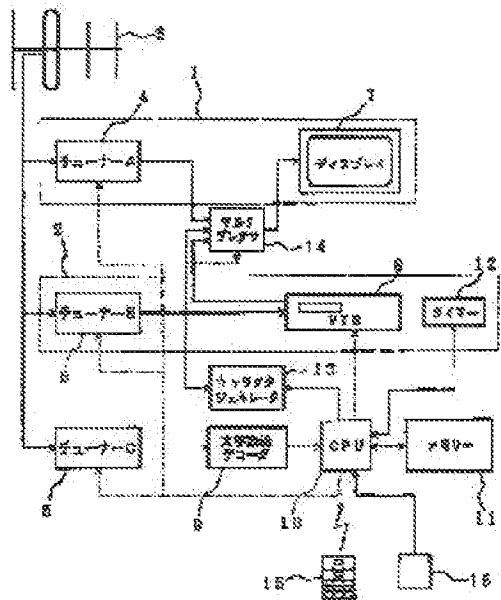
(72)Inventor : IWASAKI TAKASHI
 KAWANA HIDEJIRO
 HARAGUCHI MAMORU

(54) TELEVISION PROGRAM TABLE RECEIVER

(57)Abstract:

PURPOSE: To display a television(TV) program table and to perform setting operations for the picture recording based on the program table by providing a TV broadcast receiver such as a TV set or a video tape recorder(VTR), etc., with a function automatically receive the program table.

CONSTITUTION: A CPU 10 is programmed so as to discriminate the code of a TV program table received in a prescribed form based on the signal that is superposed on the TV radio wave. The data acquired by the CPU 10 are stored in a memory 11. Meanwhile the CPU 10 retrieves the desired items out of the data stored in the memory 11 and displays the program table on a TV screen by an instruction given from a program selection/input device 15. When a video recording instruction is received, the CPU 10 retrieves the start time and the end time of a desired program out of the data stored in the memory 11 and controls a VTR at each retrieved time.



LEGAL STATUS

[Date of request for examination]

[Date of sending the examiner's decision of rejection]

[Kind of final disposal of application other than the examiner's decision of rejection or application converted registration]

[Date of final disposal for application]

[Patent number]

[Date of registration]

[Number of appeal against examiner's decision of rejection]

[Date of requesting appeal against examiner's decision of rejection]

[Date of extinction of right]

| (5)Int.Cl. ⁸ | 識別記号 | 庁内整理番号 | F I | 技術表示箇所 |
|-------------------------|------|---------|-----------------|---------|
| H 0 4 N 5/445 | | Z | | |
| G 0 6 F 17/30 | | | | |
| H 0 4 N 5/81 | | | | |
| | | 9194-5L | G 0 6 F 15/ 403 | 3 2 0 A |
| | | 9194-5L | | 3 8 0 E |

審査請求 未請求 請求項の数1 書面 (全 9 頁) 最終頁に続く

(21)出願番号 特願平5-339100

(22)出願日 平成5年(1993)11月22日

(71)出願人 594003872

有限会社システック

埼玉県熊谷市大字東別府2428の2番地

(72)発明者 岩崎 敬史

埼玉県熊谷市大字東方1923の3番地

(72)発明者 川名 秀治郎

埼玉県与野市鈴谷7丁目3番10号301

(72)発明者 原口 守

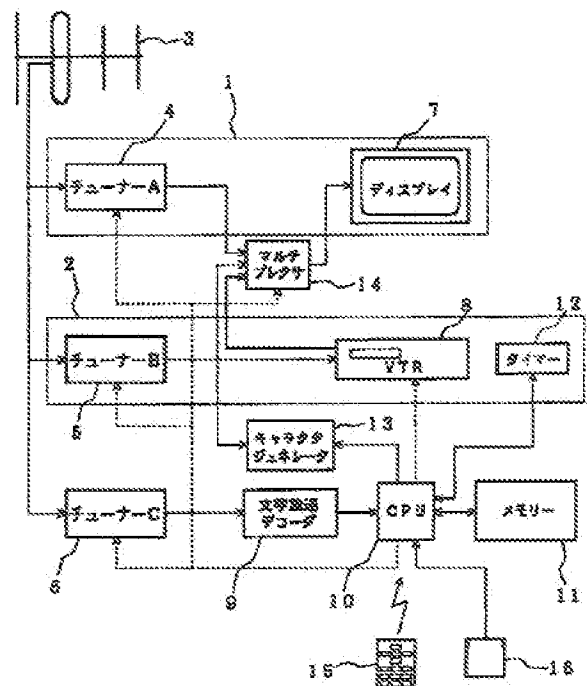
埼玉県熊谷市大字東別府2428の2番地

(54)【発明の名称】 テレビジョン番組表受信装置

(57)【要約】

【目的】 テレビジョンまたはVTR（ビデオテープレコーダー）などのテレビ放送受信機に自動的に番組表を受信する機能を設け、番組の一覧表の表示やその表により録画の設定ができるようにする。

【構成】 CPU10はテレビ電波に重畳された信号から、規定されている形式で送られる番組表のコードを判別できるようにプログラムされている。それにより得られたデータをメモリ11に記憶する。また、番組選択入力装置15からの指示によりCPU10はメモリ11に記憶されているデータから必要となる項目を検索しテレビ画面に一覧表を表示する。録画の指示の場合はメモリ11のデータから番組の開始時刻、終了時刻を検索しその時刻に合わせてVTRを制御する。



【特許請求の範囲】

【請求項1】 文字放送など、テレビジョン放送に重畳されたデータ信号を受信する装置において、前記データ信号により送られるテレビジョン番組表のデータを番組の開始又は終了時刻のデータに変換する手段と、番組表にして表示する手段と、前記番組表から番組を選択する手段を持つテレビジョン放送受信装置。

【発明の詳細な説明】

【0001】

【産業上の利用分野】 この発明はテレビジョン受像器及び、テレビジョン受信機能を持ったビデオ・テープ・レコーダー装置に関し、特にテレビジョン放送の電波に重畳されたデータ信号を受信する装置に関する。

【0002】

【従来の技術】 テレビジョン放送の受信機能を持ったビデオ・テープ・レコーダー（以後単に「VTR」という）には録画の開始時刻、終了時刻、チャンネル番号を設定することによりにテレビジョン番組の録画予約をすることが出来るものがある。

【0003】 また、テレビジョン番組の放送時刻やチャンネル番号をいくつかの数字にコード化しておき、この数字を入力するだけで録画予約できるようにしたVTRもある。

【0004】

【発明が解決しようとする課題】 しかしながら、VTRの録画予約をするためには前記、コード、または放送時刻とチャンネル番号を、新聞や雑誌のテレビジョン番組表で調べなければならない。

【0005】 また、このようなコードや時刻は番組名と関連がないため、わずかな入力の間違いでも期待した番組の録画が出来ないことがある。

【0006】 この発明は上記の点に鑑みてなされたものであり、テレビジョンの画面でテレビジョンの番組一覧表を見ることができるようにし、かつ、画面上で番組タイトルを選択することによりVTRの録画予約ができるようにするものである。また、テレビジョン受像機に於いては、チャンネルを切り換えることができるようにするものである。

【0007】

【課題を解決するための手段】 この発明は上記の目的を達成するため、文字放送など、テレビジョン放送に重畳されたデータ信号を受信する装置において、テレビジョン放送に重畳された番組表のデータ信号を取り出しデコードする回路を設けたものである。

【0008】 さらに、各放送局から送られた番組表のデータを記憶しておくメモリーと、これらのデータを1つの番組表にする制御回路と、この番組表を表示する回路と、番組を選択するための入力装置を設けたものであ

る。

【0009】

【作用】 上記のように構成したテレビジョン番組表受信装置は、前記、入力装置のスイッチを操作することにより番組表を画面に表示する。さらにVTR装置においては番組のタイトルを選択する事により録画予約が出来る。また、テレビジョン受像機においては番組のタイトルに対応するチャンネルに切り替えることができる。

【0010】

【実施例】 以下、この発明の一実施例を図面を参照して具体的に説明する。テレビジョン番組表受信装置を実用化する為にはまず、テレビジョン放送の電波に番組表のデータを重畳させて送信しなければならない。

【0011】 テレビジョン放送に番組表のデータ信号を重畳させて送信するためには、昭和60年11月から実運用されている文字放送の方式が使用できる。この文字放送は、テレビジョンの映像電波の垂直帰線消去期間（非表示部分）を文字の情報信号に割り当て、映像に影響を与えることなくコード化した文字のデータを送るようにしたものである。

【0012】 図1はこの発明の実施例であるテレビジョン番組表受信装置を含むテレビジョン受信装置の構成を示すブロック図であり、図1に示したテレビジョン受信機1とVTRセット2の機能を含んでいるものである。

【0013】 アンテナ3より受信された信号はチューナーA4とチューナーB5とチューナーC6によりビデオ信号に復調される。

【0014】 チューナーA4で復調された信号はビデオ信号マルチプレクサ14（以下単に「マルチプレクサ」という）を経て、ビデオ・ディスプレイ7（以下単に「ディスプレイ」という）へ送られる。また、チューナーB5とチューナーC6で復調された信号はそれぞれVTR8、文字放送デコーダー9へ送られる。

【0015】 文字放送デコーダー9で得られたデータはCPU10に送られる。CPU10はこのデータに（後述する）番組表認識コード22が含まれているか調べる。番組表認識コード22が含まれているときは、番組表のデータを含む番組であると判断しメモリー11へと記録する。さらに、CPU10はチューナーC6のチャンネルを切り替えて各放送局の番組表データを受信する。

【0016】 このとき事前にデータ・カード16により番組表の放送を行っている放送局のチャンネル番号と文字放送番組番号（以後単に「番組番号」という）とその放送時刻のデータが与えられると、初期設定に要する時間を短縮できる。

【0017】 番組表選択入力装置15により番組表の画面への表示が指示されると、CPU10はメモリー11のデータから番組のタイトルと時刻を読みだし時刻に合わせ番組表を構成する。またマルチプレクサ14の入力をキャラクター・ジェネレータ13に切り替えて、この

番組表をキャラクター・ジェネレータ13を通して文字のパターンにし、ディスプレイ7に表示する。

【0018】図2は、番組選択入力装置15の操作により、ディスプレイ7に番組一覧表が表示される機能を示した正面図である。受信する放送局の数が多きときは画面にすべての放送局を表示することが出来ないで、現在受信している放送局を中央に表示する。表示する範囲は番組を画面上の上下左右に選択するスイッチの操作によりスクロール（移動）する。

【0019】図3は、番組選択入力装置15の操作により、前記番組表から番組を選択する機能を示した正面図である。左の番組を選択するスイッチを押すことにより、表全体が1つ右にスクロールし、左側に表示されていた番組が中央の番組選択枠20の中に入る。

【0020】図4は、番組選択入力装置15の操作により、ディスプレイ7に番組詳細データを表示する機能を示した正面図である。詳細データの表示をするスイッチを押すとCPU10はメモリー11に記憶された番組表データの（後述する）番組詳細ポインタ33から詳細データ40の開始位置を調べ、この位置から始まる一連のデータをディスプレイ7に表示する。

【0021】図5は、番組選択入力装置15の操作により、選択された番組に受信チャンネルを切り替える機能を示した正面図である。チャンネル切替えのスイッチを押すと、CPU10は番組選択枠20に相当するチャンネル番号にチューナーA4を切り替え、マルチプレクサ14の入力をチューナーA4に切り替え、ディスプレイ7に選択された番組を表示する。

【0022】また、番組選択入力装置15の操作により、VTR8の録画予約ができる。録画のスイッチを押すと、CPU10はメモリー11に選択された番組の識別データを記憶するとともに、メモリー11を検索し番組の開始時刻をタイマー12に登録しておく、タイマー12が作動するとCPU10は再びメモリー11を検索し、放送開始時刻を確認し、変更が無い場合は録画を開始させる、変更がある場合は新しい開始時刻を再びタイマー12に登録する。放送時刻の変更があった場合は、変更した番組表のデータを新たに放送することにより録画開始時刻を変更することができる。

【0023】前記、番組の選択の時マルチプレクサ14でチューナーA4の映像にキャラクター・ジェネレータ13の文字を重ねて表示するようにし、番組の選択に従ってチューナーA4を切り替えると、映像と番組タイトルが同時に見られる。

【0024】これまでに説明した機能をもたせるために文字放送のテレビ番組表を送る番組にはCPUで判断できるように形式化された番組表データを送る必要がある。以下にそのデータの項目と形式の例を述べる。

【0025】図6、図7は、この発明に使用する文字放送に載せるテレビ番組表のデータの規格である、1つの

文字放送の番組にすべての要素を盛り込むと、番組の容量がかなり大きくなるので、番組表は次の2つの文字放送番組に分けて送られるようにする。

番組表文字放送A：番組タイトル、番組詳細データの検索コードなどが入る。

番組表文字放送B：番組詳細データの内容が入る。

【0026】図6はテレビ番組表を送る番組表文字放送Aのデータ構造図である。番組表認識コード22は、通常は用いられない文字や記号のコードを並べたものであり、テレビジョン番組表の番組番号が不明のとき、検索の手がかりとなるコードである、2回目以降の受信のときは、すでに読み込まれているデータから番組表文字放送Aの番組番号がわかっているので必要としない。

【0027】現在時刻23は現在の年月日時刻を示し、タイマー12の時刻合わせに用いる、このため、この発明を利用した機器では時刻合わせの必要がない。

【0028】チャンネル番号27は送信した番組表に対応するテレビジョン放送のチャンネルの番号を示す。ただし、「00」は自局の放送番組表であることを示す、中継局を経由した電波を受信する場合は必ずしも最初に送りだした放送局のチャンネル番号とは一致しないため、特に他局の番組表を送るときを除いてはチャンネル番号27の内容は「00」として送る。

【0029】放送局名28は送信した番組表に対応するテレビ局の名称を示し、番組一覧表の放送局名表示18となる。

【0030】詳細番組番号26は番組表文字放送Bの番組番号を示す、データが「000」のときは番組表文字放送Bが存在しないことを示す。この番号が番組表文字放送Aと同じ番組番号のときは番組表文字放送Aに番組詳細データ40が含まれているものとする。

【0031】番組開始時刻30は番組の放送開始時刻を示す、一覧表の時刻照合、VTRの録画予約などに用いる、番組開始時刻34も同様である。

【0032】番組識別コード31は（後述する）番組タイトル32の内容に同じものが存在する場合にこれを識別するために使用する、ただし、テレビ画面の番組表にこのコードは表示されない、また、識別コードのデータとして（後述する）番組表終了コード39の値を使用することはできない、番組識別コード35も同様である。

【0033】番組タイトル32はテレビ番組のタイトルを表す、このデータが番組一覧表の番組タイトル表示19となる、番組タイトル36も同様である。

【0034】番組詳細ポインタ33は番組表文字放送Bの（後述する）番組詳細データ40の開始位置を示す。番組詳細ポインタ33にデータとして「0152」が記されている場合は、番組表文字放送Bの152番目の文字から番組詳細データ40が記されていることを表す、番組詳細ポインタ37も同様である。

【0035】番組開始時刻30と番組識別コード31、

番組タイトル32、番組詳細ポインタ33の4項目で1つの番組のデータとなる、転送するテレビ番組の数分この4項目を繰り返し記述する。

【0036】番組終了時刻38は番組開始時刻30と同様であるが、次に(後述する)番組終了コード39があるので、前の番組の終了時刻としてのみ使用される。

【0037】番組終了コード39は番組識別コード31が特別な値を持つ場合のことであり、番組表文字放送Aに含まれる番組一覧表のデータの終了を意味する。放送の中止期間は「放送中止」などのタイトルを付けて番組の一つとして登録することとする。

【0038】次回の放送時間24は次回の番組表文字放送A及び番組表文字放送Bが放送されるまでの待ち時間を示す。

【0039】次回の番組番号25は次回の番組表文字放送Aの番組番号を示す。番組番号が「000」のときは今回と同じ番組番号で放送する事とする。

【0040】上記、次回の放送時間24、次回の番組番号25は次回の番組表文字放送Aを速やかに受信するためのデータである。

【0041】フッタ・データ29は図2のフッタ・データ表示21としてテレビジョンの画面に表示するデータであり、ここには、番組のスポンサー名、CMなどのメッセージを入れることができる。一覧表で選択されているチャンネルのフッタ・データ29が表示される。

【0042】図7はテレビ番組表を送る番組表文字放送Bのデータ構造を示すものである。番組詳細データ40は番組のあらすじや出演者などを載せることができるが、内容や長さは特に規定しない、(後述する)デリミタ41までが1つのテレビ番組に対するデータとなる。番組詳細ポインタ33で示されるのはこのデータの一番最初の文字の位置である。番組詳細データ42も同様である。

【0043】デリミタ41は前記、番組詳細データ40のデータ区切り記号である、デリミタ43も同様である。

【0044】

【発明の効果】以上説明したように、この発明によるテレビジョン番組表受信装置は新たなアンテナの設置やケーブル敷設をすることなく、テレビジョン受信装置に番組表のデータを自動的に受信し、テレビ番組の選択とVTRの録画予約を正確、簡便にできるようにするものである。

【図面の簡単な説明】

【図1】この発明の一実施例である、VTR装置を含むテレビジョン番組表受信装置の構成を示すブロック図である。

【図2】この発明の一実施例である、番組表をテレビ画面に表示する操作と番組表の画面を示す正面図である。

【図3】この発明の一実施例である、テレビ画面の番組

表から番組を選択する操作と画面の変化を示す正面図である。

【図4】この発明の一実施例である、選択された番組のチャンネルに切り替える操作と表示画面を示す正面図である。

【図5】この発明の一実施例である、選択された番組の詳細データを表示する操作と表示画面を示す正面図である。

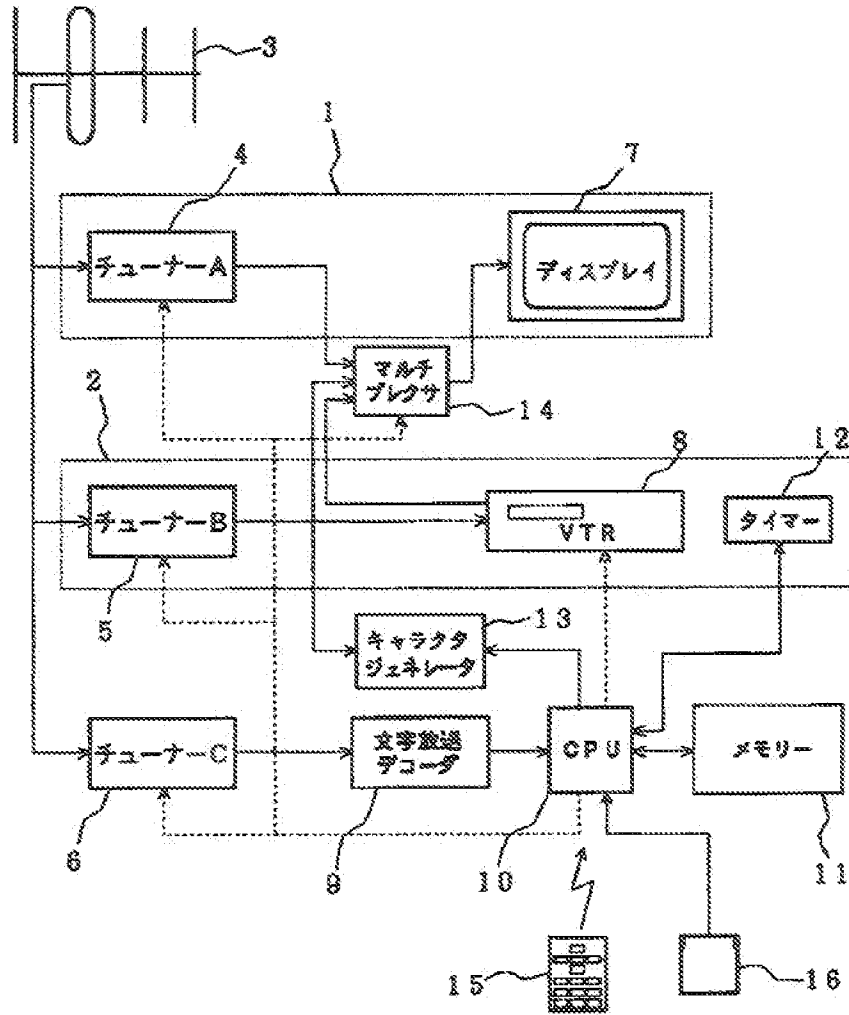
【図6】この発明に使用する、番組タイトル、開始時刻などを含む番組表文字放送Aのデータ配列を示すデータ構成図である。

【図7】この発明に使用する、番組詳細を含む番組表文字放送Bのデータ配列を示すデータ構成図である。

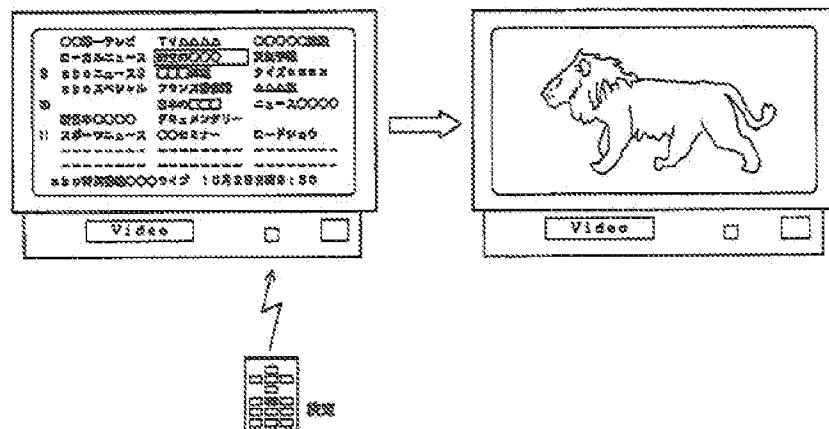
【符号の説明】

| | | | |
|----|----------------|----|--------------|
| 1 | テレビジョン受信機 | 2 | VTRセット |
| 3 | アンテナ | 4 | チューナーA |
| 5 | チューナーB | 6 | チューナーC |
| 7 | ビデオ・ディスプレイ | 8 | VTR |
| 9 | 文字放送デコーダー | 10 | CPU |
| 11 | メモリー | 12 | タイマー |
| 13 | キャラクター・ジェネレーター | 14 | ビデオ信号マルチプレクサ |
| 15 | 番組選択入力装置 | 16 | データ・カード |
| 17 | 時刻表示 | 18 | 放送局名表示 |
| 19 | 番組タイトル表示 | 20 | 番組選択枠 |
| 21 | フッタ・データ表示 | 22 | 番組表認識コード |
| 23 | 現在時刻 | 24 | 次回の放送時間 |
| 25 | 次回の番組番号 | 26 | 詳細番組番号 |
| 27 | チャンネル番号 | 28 | 放送局名 |
| 29 | フッタ・データ | 30 | 番組開始時刻 |
| 31 | 番組識別コード | 32 | 番組タイトル |
| 33 | 番組詳細ポインタ | 34 | 番組開始時刻 |
| 35 | 番組識別コード | 36 | 番組タイトル |
| 37 | 番組詳細ポインタ | 38 | 番組終了時刻 |
| 39 | 番組表終了コード | 40 | 番組詳細データ |

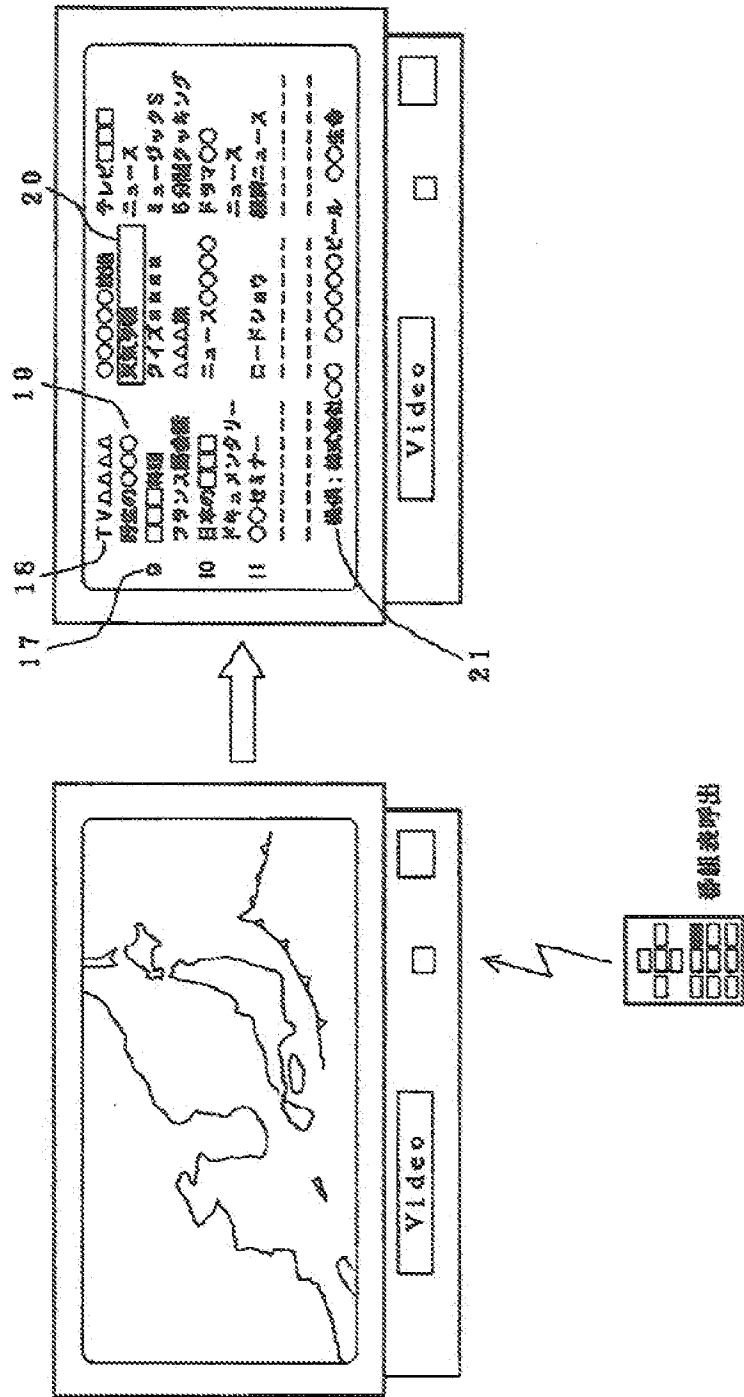
【図1】

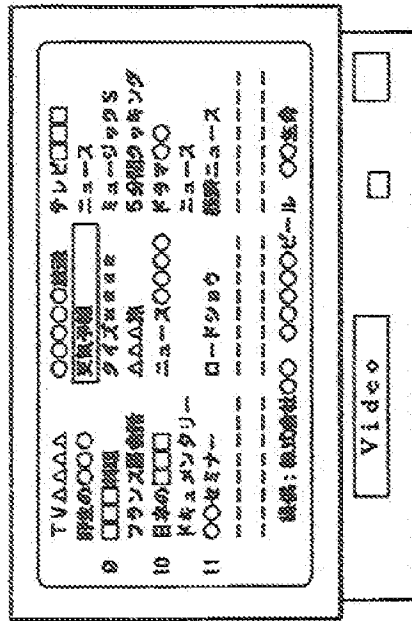
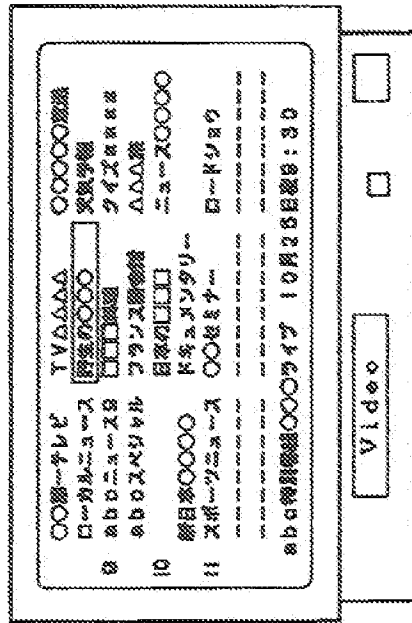


【図5】



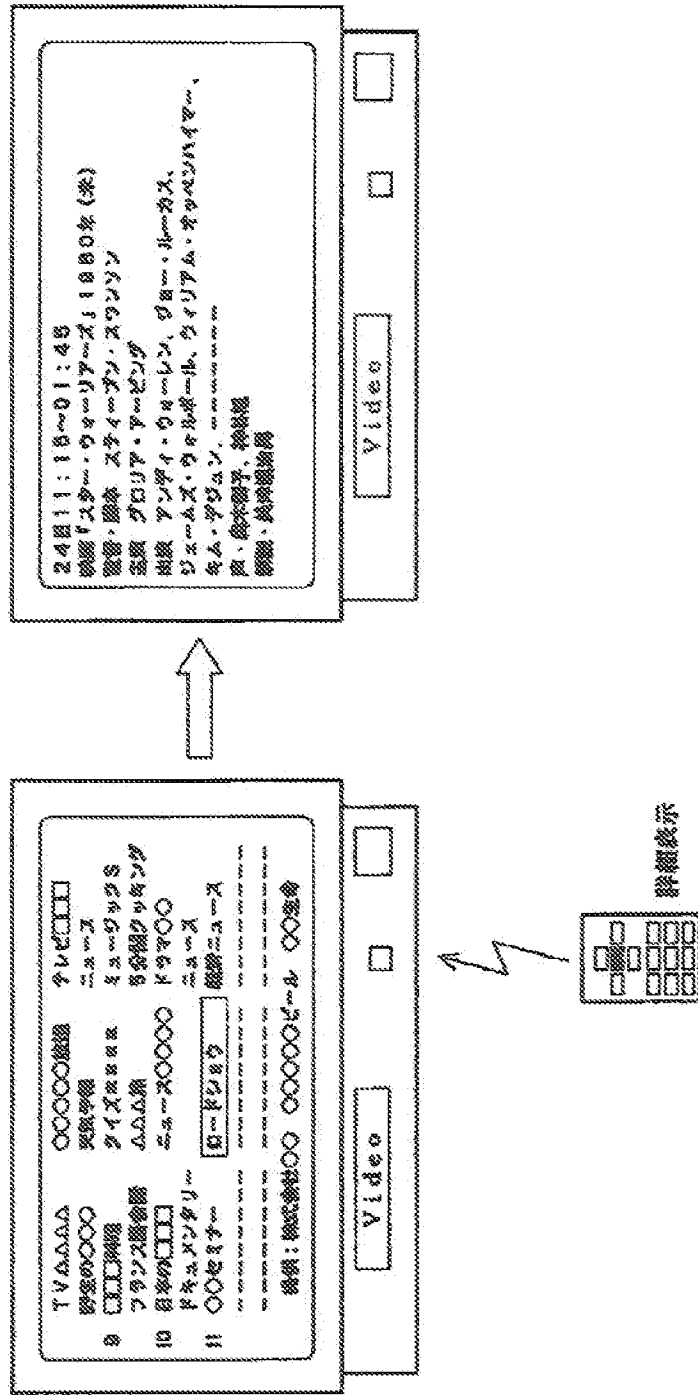
【図2】



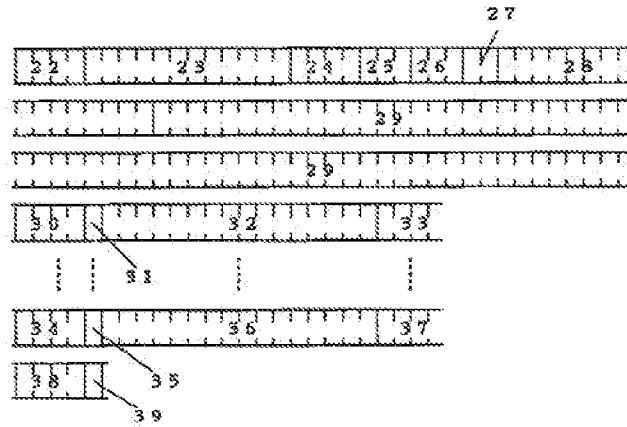


← 左側番組選択

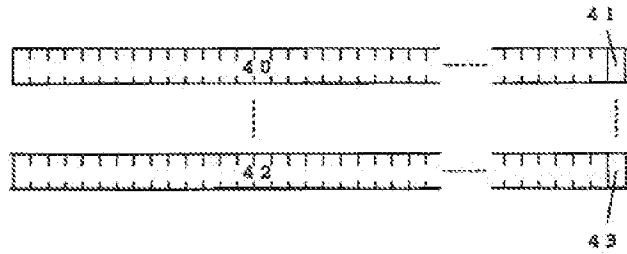
【図4】



【図6】



【図7】



フロントページの続き

(51)Int. Cl.⁶

H04N 7/08

7/081

識別記号

片内整理番号

F I

技術表示箇所

7734-5C

H04N 5/91

E

7/08

Z